

操作方法

設定モードに入るには、入力チャンネルのインジケータランプが点滅するまで、希望する入力チャンネルのアンテナ選択キー②を2秒間長押しします。

アンテナ選択キーを使用して、Settings Selection Indicator ⑥に表示される3つの設定メニューを切り替えます。up/down キー③を使用して、各設定モードのパラメータを変更します。3つ目の設定モード(RF入力)でパラメータを設定した後、アンテナ選択キー②を押して設定を保存して終了します。ステップバイステップのビデオについては、rfvenue.comをご覧ください。

パラメーターの設定：

▶ RF入力アッテネーター

上下キーを押して、入力の減衰量を 1dB 単位で調整します。

0dB : 減衰なし

最大減衰レベルは入力チャンネルあたり-31dBです。

▶ アンテナ用 DC電源

ON (アクティブアンテナまたはインラインアンプ用のRF入力チャンネルに +12V DC/200mAを供給)

OFF

▶ RF入力ON/OFF

En : 入力ON

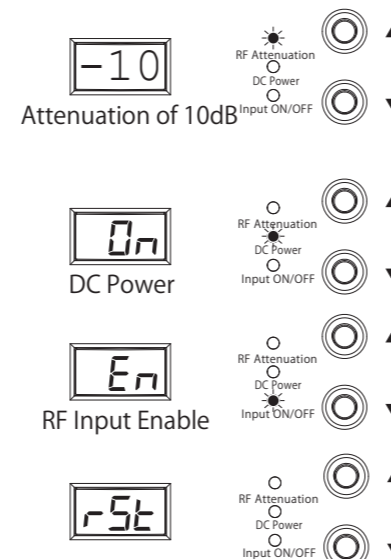
dis : 入力OFF、シグナルアイソレーション ~ 80dBm

▶ デフォルト設定に戻るには

1. 電源を切ります。

2. ロックキー④を長押しします。

3. ロックキー④を押しながら電源をオンにして、ディスプレイに rSt が表示されるまでロックキーを押し続けます。



Notes

- 本製品はワイヤレスマイク受信機用の受信アンテナを組み合わせるためのもので、送信機での使用は推奨しておりません。
- 標準の50Ω同軸ケーブルを使用してください。
- 同軸ケーブルの長い配線に伴う損失を補うために、インラインアンプを使用することができます。アンプを使用する場合は、DC電源を有効にしてください。
- ワイヤレスマイク受信機の入力信号が通常の範囲を超える場合は、RF入力のアッテネーションレベルを調整してください。

注意：火災や感電の危険性を減らすために、この器具を熱や湿気にさらさないでください。

警告：感電を防ぐために、カバーを外さないでください。すべてのサービスは、資格のあるサービス担当者または販売店にお問い合わせください。

ご使用になる前にこの取扱説明書をお読みください。

この取扱説明書は、将来の参考のために保管してください。

• 換気の良い場所で使用してください。換気口をふさがないでください。

• 熱源の近くで使用しないでください。

• 湿気の多い場所やほこりの多い場所では使用しないでください。

• 液体がこぼれたり、ユニットが過熱した場合は、すぐに電源を切ってください。

取扱説明書

4ZONEは、ワイヤレスマイク受信機に使用される複数組のダイバーシティアンテナを組み合わせるように設計されています。カバーエリアを最大化するために2×4のアンテナ入力を備えています。

RF入力のON/OFF、0dBから-31dBまでのアッテネーター、インラインアンプまたはアクティブアンテナ用のDC電源、入力ポートごとのON/OFFコントロールを備えています。

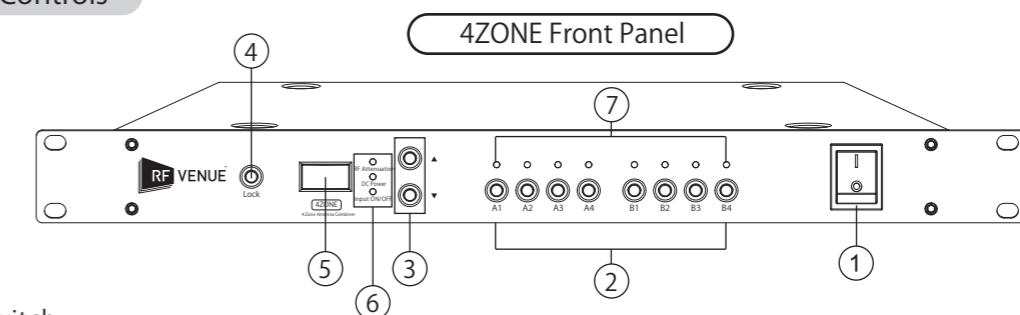
Accessories

- AC Power Cable x1
- BNC to BNC coaxial Cable x2

Specifications

- Carrier Frequency Range: 470~960MHz
- Full System Gain: 3dB(±3dB)
- Input/Output Impedance: 50 Ω
- A/B Antenna Input:4+4
- OIP3: -35dBm(typ.) @ 2-tone; Pi=-15dBm/tone
- RF Input Attenuation: -31~0dB (Step:1dB)
- Input/Output Connectors: BNC(F):Input x8 / Output x2
- Functions:
 1. DC Power (for In-Line Amplifier) ON/OFF Control
 2. RF Input Attenuation Control
 3. RF Input Signal ON/OFF Control
- In-Line Amplifier Power: 12V/200mA*8
- Power Supply: 100~240VAC; MAX 2A 50/60Hz
- Dimension(mm): 480mm(W)*45mm(H)*260mm(D)

Operating Controls



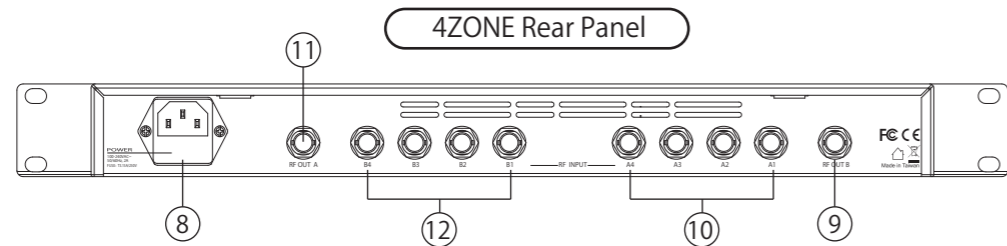
- ① Power switch
- ② Antenna Selection key: Select the CH to be set, press and hold for 2 seconds to enter the settings mode.
- ③ Up / Down key: In the settings mode, press the up / down key to select the parameter.
- ④ Lock key: press and hold for 2 seconds to lock or unlock panel key function
- ⑤ 3-digit display
- ⑥ Settings Selection Indicator
- ⑦ Status indicator: Indicates the current antenna status,

a. Red: RF input enabled, In-Line Amplifier power on.

b. Green: RF input enabled, In-Line Amplifier power off.

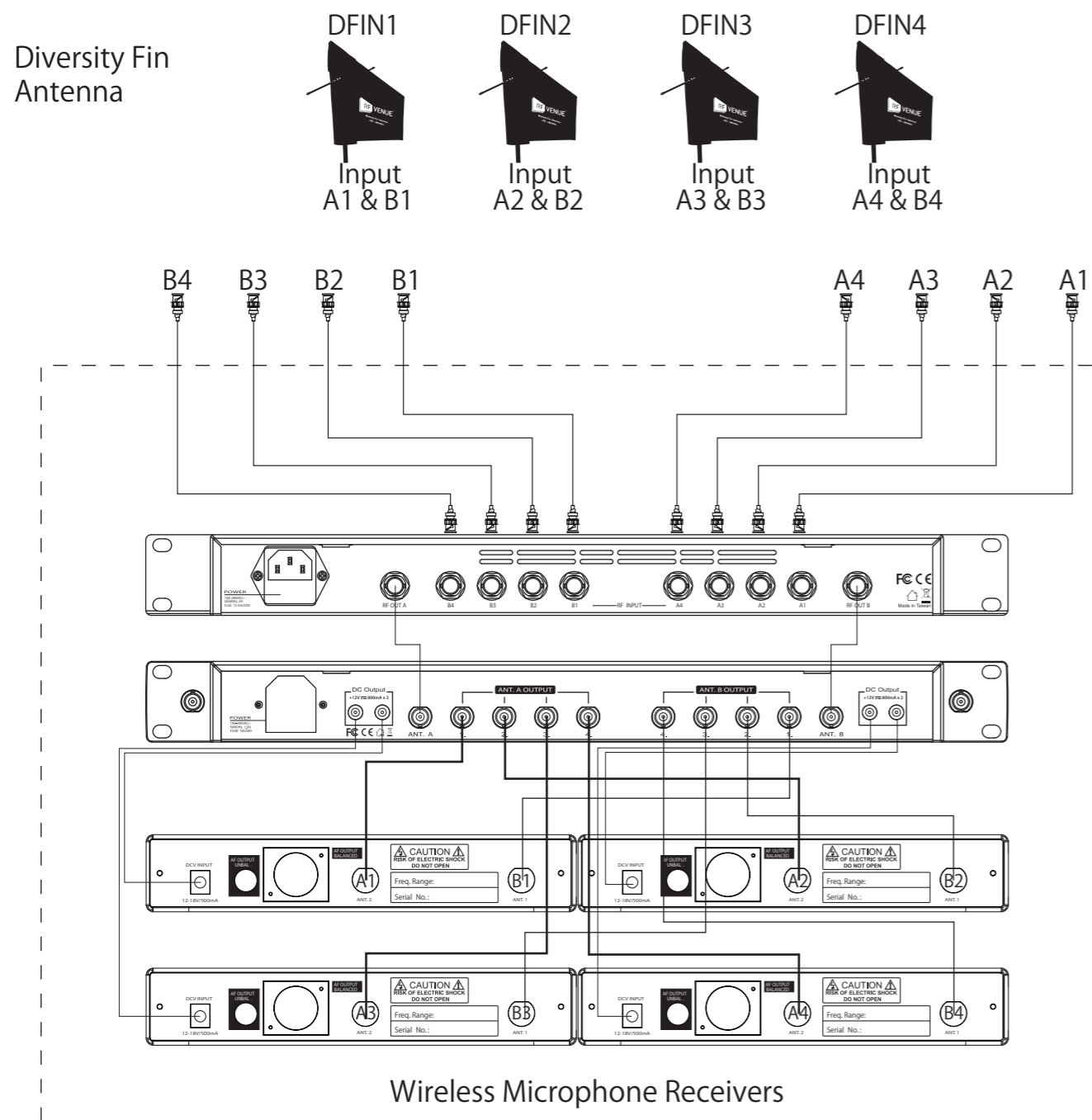
c. Off: The antenna input is disabled.

d. All 8 channels flashing at the same time: Power supply is abnormal. Please shut down immediately.



- ⑧ AC power supply: AC power input: 100 ~ 240VAC, MAX 2A, 50 / 60Hz.
- ⑨ Antenna B output
- ⑩ Antenna A inputs
- ⑪ Antenna A output
- ⑫ Antenna B inputs

4ZONE Antenna Configuration

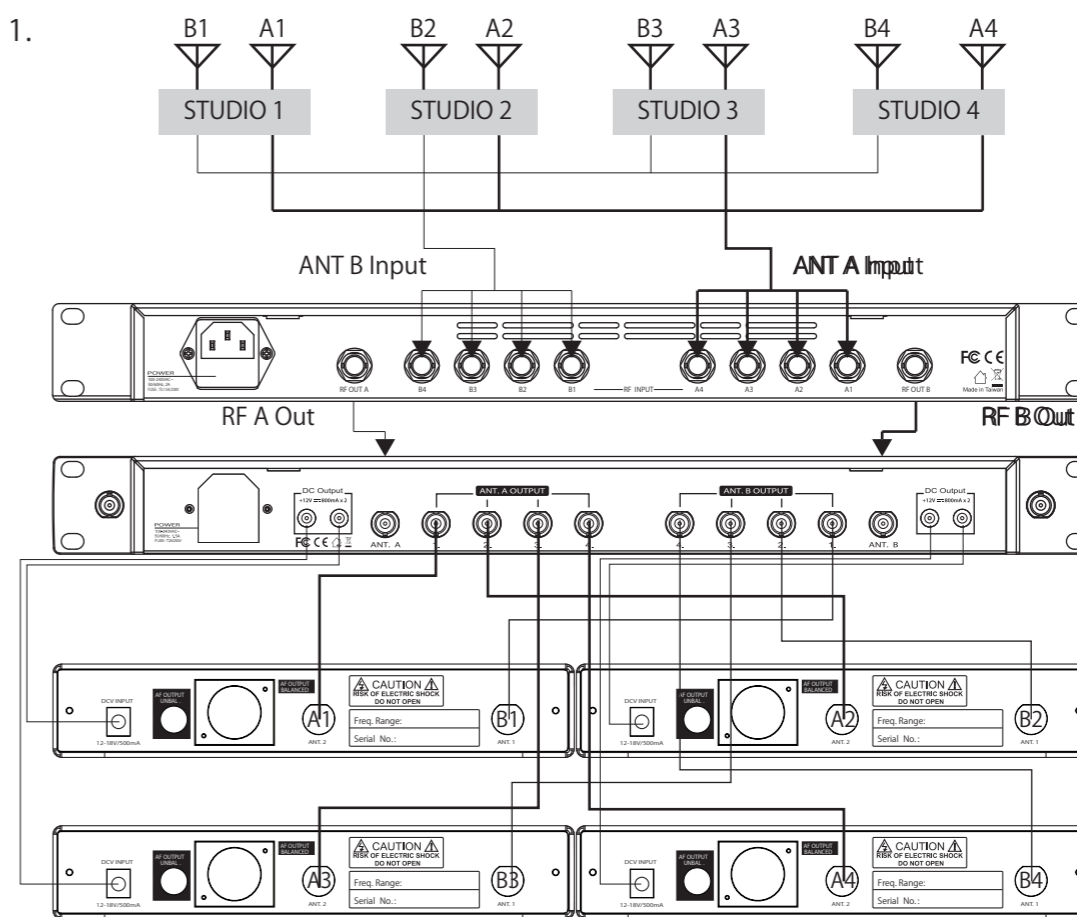


設置

- アンテナを4Zoneのアンテナ入力に同軸ケーブルで接続します。長いケーブルを使用する場合は、インラインアンプが必要になる場合があります。
- アンテナ出力を受信機またはアンテナ分配器に同軸ケーブルで接続します。
- 使用しないときは、電源を切った状態で4Zoneを保管します。

Application

EX 1.



EX 2.

