

Specifications



4 ZONE

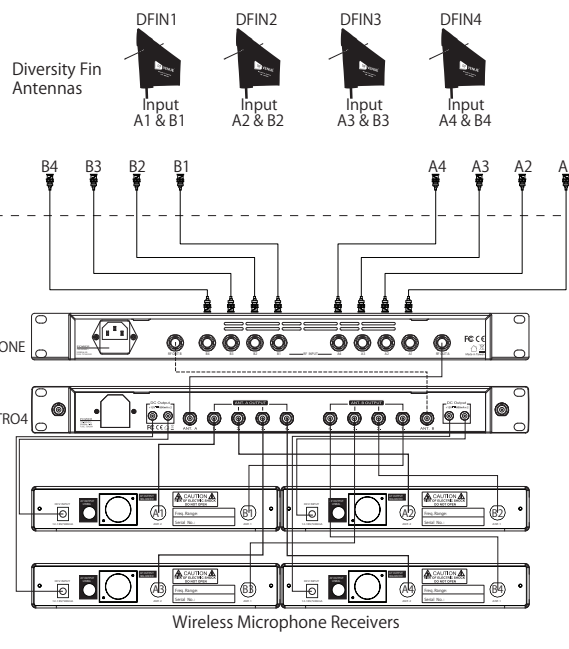
ワイヤレスマイク用4ゾーンアンテナコンバイナー



4 ZONEアンテナコンバイナーは、マルチゾーンワイヤレスマイクプロジェクトの複雑さを解消します。4 ZONEは、多目的ルーム、屋内と屋外、メインステージとセカンドステージのプロジェクトなどに、最大4ペア(8枚)のダイバーシティアンテナを組み合わせたことができます。

各カバーエリアのRFレベルを微調整するために、4 ZONEは、個別のチャンネルのRF信号を1dBステップで最大-31dBまでアッテネーションコントロールできます。また、アクティブ・アンテナやインライン・アンプなどへの長いケーブル配線に対応するために、選択可能な12V DC電源を備えています。

4 ZONEは入力ポートごとにON/OFFスイッチを備え、マイクロトランスミッターのカバーゾーンを素早くコントロールできるため、ライブイベントやロケーションサウンドプロジェクトの進行に合わせてどのゾーンをアクティブにするかを選択することが出来ます。



Carrier frequency range	470-960MHz	Input/Output connectors.....	BNC(F)
Full system gain	3dB(±3dB)	Input.....	8x
Input/Output impedance.....	50 Ω	Output.....	2x
A/B antenna input.....	4+4	Functions: 1. DC Power (for In-Line Amplifier) ON/OFF Control	
OIP3: -35dBm(typ.) @ 2-tone; Pi=-15dBm/tone		2. RF Input Attenuation Control	
RF input attenuation.....	-31-0dB (step:1dB)	3. RF Input Signal ON/OFF Control	
		In-line Amplifier Power	12V/200mA*8
		Power supply.....	100-240VAC; MAX 2A
		50/60HZ	
		Dimensions.....	480 x 45 x 260mm